

1

Основные сведения об изделии и технические данные

1.1 Светодиодный светильник «L-office» предназначен для освещения офисных, жилых и промышленных помещений.

1.2 Светильники соответствуют классу защиты 1 от поражения электрическим током по ГОСТ 12.2.007.0.

1.3 Вид климатического исполнения УХЛ4 по ГОСТ 15150, температура окружающего воздуха при эксплуатации должна составлять от 0 до плюс 50°C, а среднее значение относительной влажности – 80% при температуре 25°C.

1.4 Светильники по степени защиты согласно ГОСТ 14254 относятся к группе IP40.

1.5 Основные технические характеристики представлены в таблице 1. Заявленные в таблице данные могут изменяться в пределах $\pm 10\%$.

1.6 В части стойкости к механическим внешним воздействующим факторам светильники относятся к группе условий эксплуатации М1 в соответствии с ГОСТ 17516.1.

1.7 Светильники соответствуют требованиям ТР ТС 004/2011, ГОСТ Р МЭК 60598-1, ГОСТ Р МЭК 598-2-1, ГОСТ Р МЭК 60598-2-2 и ГОСТ Р МЭК 62031, а также комплекту конструкторской документации.

1.8 Светильник «L-office» устанавливается в квадратное окно на любой ровной поверхности (встраиваемый вариант) либо на любой ровной поверхности (накладной вариант).

1.9 Габаритные размеры светильника показаны на рисунках 1а, б, в.

1.10 Производитель оставляет за собой право без предварительного уведомления покупателя вносить изменения в конструкцию, комплектацию или технологию изготовления изделия с целью улучшения его свойств.



Таблица 1

Модификации	L-office 25/3025/32/Д		L-office 25/3025/32/Д/Т		L-office 25/2920/32/Д		L-office 100/3700-5050/35-55/Д Premium		L-office 25/3000/32/Д/Т	
							Номинальный режим (ECO)	Режим TURBO		
Напряжение питания переменного тока, В	от 140 до 265									
Частота, Гц	50 ± 10%									
Напряжение питания постоянного тока, В	от 200 до 250									
Рабочий ток светодиодов, мА	350	450	700	100	150	150				
Коэффициент мощности драйвера, cos φ	≥0,9			≥0,95						
Уровень пульсации светового потока, %	не более 10			не более 1						
Потребляемая мощность, Вт	32		62	35	55	32				
Марка светодиода	OSRAM		CREE	OSRAM						
Световой поток одного диода, лм	121	151,25	234	41	56	50				
Количество светодиодов, шт.	25	20	25	100			60			
Общий световой поток светильника, лм	2500*	2400*	4575*	3700*	5050*	3000*				
Световой поток светодиодного модуля, лм	3025*	3025* (2920)	5850*	4100*	5600*	3360*				
Варианты цветовой температуры, К	3000 4000 4500 5000 5500									
Габаритные размеры, ВхДхШ, мм	45×595×595									
Масса, кг	4,0									
Температура эксплуатации, °С	от 0 до +50									
Вид климатического исполнения	УХЛ 4									
Класс защиты от поражения электрическим током	1									
Степень защиты корпуса светильника	IP40									

* световой поток указан для светодиодного модуля при температуре кристалла плюс 25°С. Для уточнения светового потока светильника необходимо смотреть iес-файл на светильник



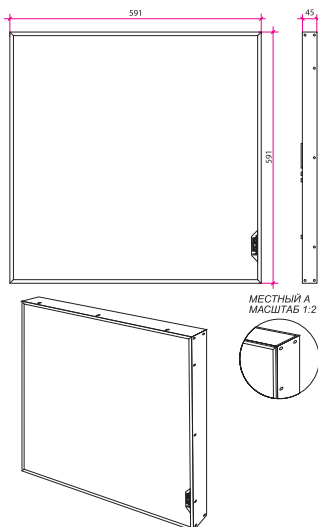


Рисунок 1а

Габаритные размеры светильника
«L-office 25/ L-office 25XP-G».
Встраиваемый вариант

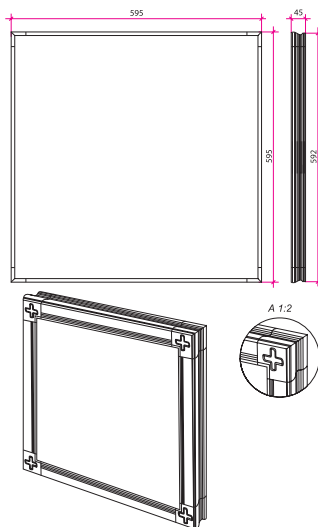


Рисунок 1б

Габаритные размеры светильника
«L-office 25/ L-office 25XP-G».
Накладной вариант

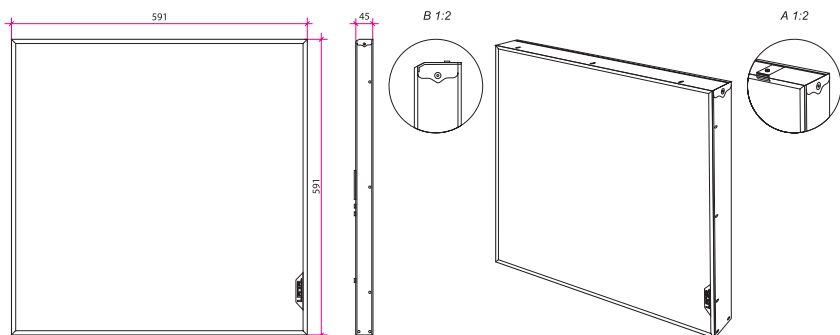


Рисунок 1в

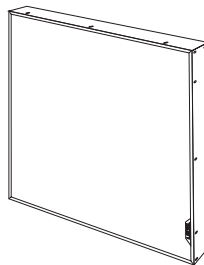
Габаритные размеры светильника
«L-office 25/ L-office 25XP-G». Универсальный вариант



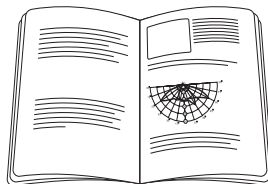
2

Комплектация

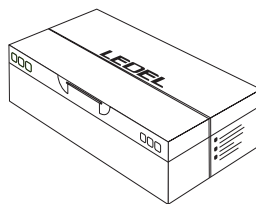
Светильник – 1 шт.



Паспорт – 1 шт.

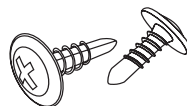


Упаковка – 1 шт.



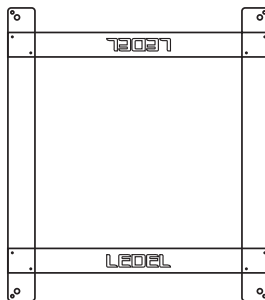
Саморезы – 4 шт.

(входят в комплект поставки с накладным и универсальным светильником)



Пластина крепления – 1 шт.

(входят в комплект поставки с накладным и универсальным светильником)





Ресурсы, сроки службы и хранения, гарантии ИЗГОТОВИТЕЛЯ

3.1 Срок службы светильников составляет 25 лет (при 12-ти часовой эксплуатации).

Указанные ресурсы, срок службы и хранения действительны при соблюдении потребителем требований действующей эксплуатационной документации.

3.2 Гарантии изготовителя.

3.2.1 Изготовитель гарантирует соответствие светильника требованиям технических условий ТУ 3461–002–60320484–2009 при соблюдении условий эксплуатации, транспортирования, хранения и монтажа.

3.2.2 Гарантийный срок эксплуатации светильника составляет 60 месяцев.

3.2.3 При выявлении неисправностей в течение гарантийного срока производитель обязуется осуществить ремонт или замену изделия бесплатно. Гарантийные обязательства выполняются только при условии соблюдения правил установки и эксплуатации изделия. Гарантийные обязательства не выполняются производителем при:

- наличии механических, термических повреждений оборудования или его частей;
- наличии следов самостоятельного вскрытия прибора и/или нарушении защитной маркировки;
- поломках, вызванных неправильным подключением светильника; перенапряжением в электросети более чем указано в Таблице 1; стихийными бедствиями.

При обнаружении вышеописанных нарушений ремонт производится на платной основе по действующим на момент обращения к производителю расценкам.



ВНИМАНИЕ!

НАРУШЕНИЕ ПЛОМБЫ ПРИВЕДЕТ К СНЯТИЮ ИЗДЕЛИЯ С ГАРАНТИИ.

ВНИМАНИЕ!

ПО ВОПРОСАМ СЕРВИСНОГО ОБСЛУЖИВАНИЯ ИЗДЕЛИЙ СЛЕДУЕТ ОБРАЩАТЬСЯ ПО МЕСТУ ИХ ПРИОБРЕТЕНИЯ.

4

Требования по технике безопасности

4.1 Не реже одного раза в год следует проверять надёжность токопроводящих и заземляющих контактов.

4.2 В процессе эксплуатации светильников следует соблюдать правила техники безопасности при работе с электроустановками.



ВНИМАНИЕ!

**НЕ ЭКСПЛУАТИРОВАТЬ СВЕТИЛЬНИК СО
СНЯТЫМ СТЕКЛОМ.**



ЗАПРЕЩАЕТСЯ!

**ИСПОЛЬЗОВАТЬ СВЕТИЛЬНИК БЕЗ ЗАЗЕМ-
ЛЕНИЯ.**

**ПРОВОДИТЬ ТЕХНИЧЕСКОЕ ОБСЛУЖИВА-
НИЕ СВЕТИЛЬНИКОВ, НАХОДЯЩИХСЯ ПОД
НАПРЯЖЕНИЕМ.**

**ЭКСПЛУАТИРОВАТЬ СВЕТИЛЬНИКИ С ПО-
ВРЕЖДЁННОЙ ИЗОЛЯЦИЕЙ ПРОВОДОВ И
МЕСТ ЭЛЕКТРИЧЕСКИХ СОЕДИНЕНИЙ.**

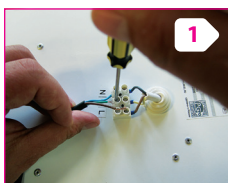
**ВКЛЮЧАТЬ С ДИММИРУЮЩИМИ УСТРОЙ-
СТВАМИ, КРОМЕ ТЕХ, КОТОРЫЕ РЕКОМЕН-
ДОВАНЫ ПРЕДПРИЯТИЕМ-ИЗГОТОВИТЕ-
ЛЕМ!**



5 Подготовка изделия к эксплуатации

5.1 В процессе подготовки светильника к эксплуатации следует проверить комплектность светильника и его внешний вид. Светильник визуально должен быть без повреждений.

5.2 Для установки светильника L-office (встраиваемый вариант) необходимо сделать следующие операции:



Подсоединить сетевые провода к клеммной колодке согласно обозначению



Закрепить светильник в монтируемом окне



Светильник готов к эксплуатации!

5.3 Для установки светильника L-office (накладной вариант) необходимо сделать следующие операции:



Закрепить четырьмя саморезами (отвёртка +) пластину на ровной поверхности



Подсоединить сетевые провода к клеммной колодке светильника согласно обозначению



Совместив крестообразные пазы задней стенки с выступающими элементами кронштейна и, надавливая на углы светильника, насадить его до монтируемой поверхности



Для фиксации светильника сдвинуть его на 7-8 мм относительно направления выступающих элементов кронштейна

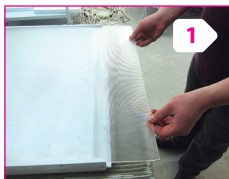


Во избежание падения светильника отогнуть выступающие из-под него фиксирующие элементы при помощи необходимого инструмента (Напр. отвёртка +)

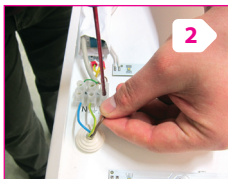


Светильник готов к эксплуатации!

5.4.1 Для установки светильника L-office в универсальном корпусе (встраиваемый светильник) необходимо проделать следующие операции:



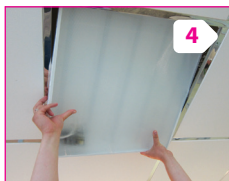
Отогнув боковую поворотную стенку светильника, вынуть стекло



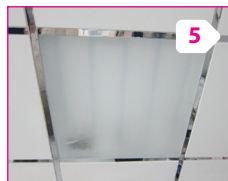
Предварительно проделав необходимое отверстие в заглушке на задней стенке светильника и, продев через него сетевой провод, подсоединить его к клеммной колодке согласно обозначению



Задвинуть стекло рифлёной поверхностью наружу в светильник и вернуть в прежнее положение боковую поворотную стенку



Закрепить светильник в монтируемом окне

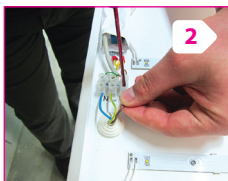


Светильник готов к эксплуатации!

5.4.2 Для установки светильника L-office в универсальном корпусе (накладной светильник) необходимо проделать следующие операции:



Отогнув боковую поворотную стенку светильника, вынуть стекло



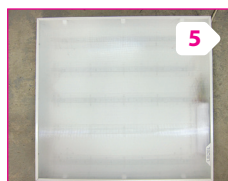
Предварительно проделав необходимое отверстие в заглушке на задней стенке светильника и, продев через него сетевой провод, подсоединить их к клеммной колодке согласно обозначению



Закрепить светильник 4-мя болтами или саморезами в заранее подготовленные отверстия на потолке или стене



Задвинуть стекло рифлёной поверхностью наружу в светильник и вернуть в прежнее положение боковую поворотную стенку



Светильник готов к эксплуатации!



5.5 Схема подключения светильника отображена на рисунке 2.

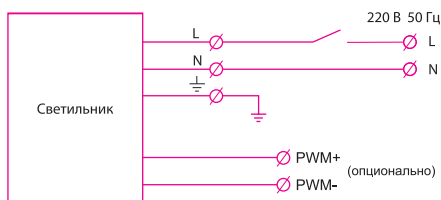


Рисунок 2

Схема подключения светильника

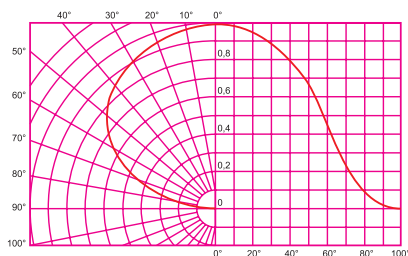


Рисунок 3

Кривые распределения силы света в исполнении «Д»

6

Правила хранения

6.1 Упакованные светильники следует хранить под навесами или в помещениях, где колебания температуры и влажности воздуха несущественно отличаются от колебаний на открытом воздухе. Окружающий воздух должен иметь температуру от минус 40 до плюс 60°C и относительную влажность не более 98%. Необходимо исключить присутствие в воздухе кислотных и щелочных примесей, вредно влияющих на светильники.

6.2 Высота штабелирования не должна превышать 1 м.

7

Транспортирование

7.1 Светильники в упакованном виде могут транспортироваться закрытым видом транспорта или в контейнерах любым видом транспорта.



ПРЕДУПРЕЖДЕНИЕ!

В ЦЕЛЯХ СОБЛЮДЕНИЯ МЕР ПРЕДОСТОРОЖНОСТИ ОТ МЕХАНИЧЕСКИХ ПОВРЕЖДЕНИЙ СВЕТИЛЬНИКОВ ПРИ ПЕРЕВОЗКЕ, ПОГРУЗКЕ И ВЫГРУЗКЕ, НЕОБХОДИМО СЛЕДОВАТЬ ТРЕБОВАНИЯМ МАНИПУЛЯЦИОННЫХ ЗНАКОВ.

8

Утилизация

8.1 По истечении срока службы светильники необходимо разобрать на детали, рассортировать по видам материалов и утилизировать как бытовые отходы. Светильники с истекшим сроком службы относятся к V классу опасности отходов (практически неопасные отходы) в соответствии с Приказом Министерства природных ресурсов РФ от 15.06.2001 года № 511.

9

Свидетельство о приёмке

9.1 Светильник «L-office» изготовлен в соответствии с требованиями ТУ 3461–002–60320484–2009 и признан годным к эксплуатации.

Дата выпуска

_____ 201__г.

Заводской номер

ОТК

М. П.

Дата продажи

_____ 201__г.

Продавец

Подпись

М. П.

