

1

Основные сведения об изделии и технические данные

1.1 Светодиодный светильник «L-industry NEW 48 АЗС» предназначен для освещения авто-заправочных станций (АЗС).

1.2 Светильники соответствуют классу защиты 1 от поражения электрическим током по ГОСТ 12.2.007.0.

1.3 Вид климатического исполнения УХЛ1 согласно требованиям ГОСТ 15150.

1.4 Светильник по степени защиты согласно ГОСТ 14254 соответствует группе IP66.

1.5 Основные технические характеристики представлены в таблице 1. Заявленные в таблице данные могут изменяться в пределах $\pm 10\%$.

1.6 В части стойкости к механическим внешним воздействующим факторам светильники относятся к группе условий эксплуатации М1 в соответствии с ГОСТ 17516.1.

1.7 Светильники соответствуют требованиям ТР ТС 004/2011, ГОСТ Р МЭК 60598-1, ГОСТ Р МЭК 60598-2-2, ГОСТ Р МЭК 62031, ГОСТ Р МЭК 598-2-1, а также комплекту конструкторской документации. Комбинированная защита по току и напряжению, используемая в светильниках, соответствует международным стандартам IEC 60950, IEC60335, IEC61000-4-5, IEC61000-4-4, IEC61000-4-2.

1.8 Светильник «L-industry NEW 48 АЗС» монтируется в прямоугольное окно на любой ровной поверхности.

1.9 Общий вид и габаритные размеры светильника показаны на рисунке 1.

1.10 Возможно применение системы управления освещением по протоколу ZigBee.

1.11 Производитель оставляет за собой право без предварительного уведомления покупателя вносить изменения в конструкцию, комплектацию или технологию изготовления изделия с целью улучшения его свойств.

Таблица 1

Модификации	L-industry NEW A3C 48/5808/56/T60
Напряжение питания переменного тока, В	от 140 до 265
Частота, Гц	50 ± 10%
Напряжение питания постоянного тока, В	от 200 до 260
Рабочий ток светодиодов, мА	350
Коэффициент мощности драйвера, cos φ	≥0,9
Потребляемая мощность, Вт	56
Марка светодиода	OSRAM
Световой поток одного диода, лм	121
Количество светодиодов, шт.	48
Общий световой поток, лм	5808*
Цветовая температура, К	4000 5000
Габаритные размеры, ВхДхШ, мм	108x564x220
Масса, кг	4,1
Температура эксплуатации, °С	от-60 до +50**
Вид климатического исполнения	УХЛ 1
Класс защиты от поражения электрическим током	1
Степень защиты светодиодного модуля	IP66

* световой поток указан для светодиодного модуля при температуре кристалла плюс 25°С. Для уточнения светового потока светильника необходимо смотреть iес-файл на светильник

** при скорости движения воздуха не менее 0,8 м/с

Lindustry NEW 48 A3C

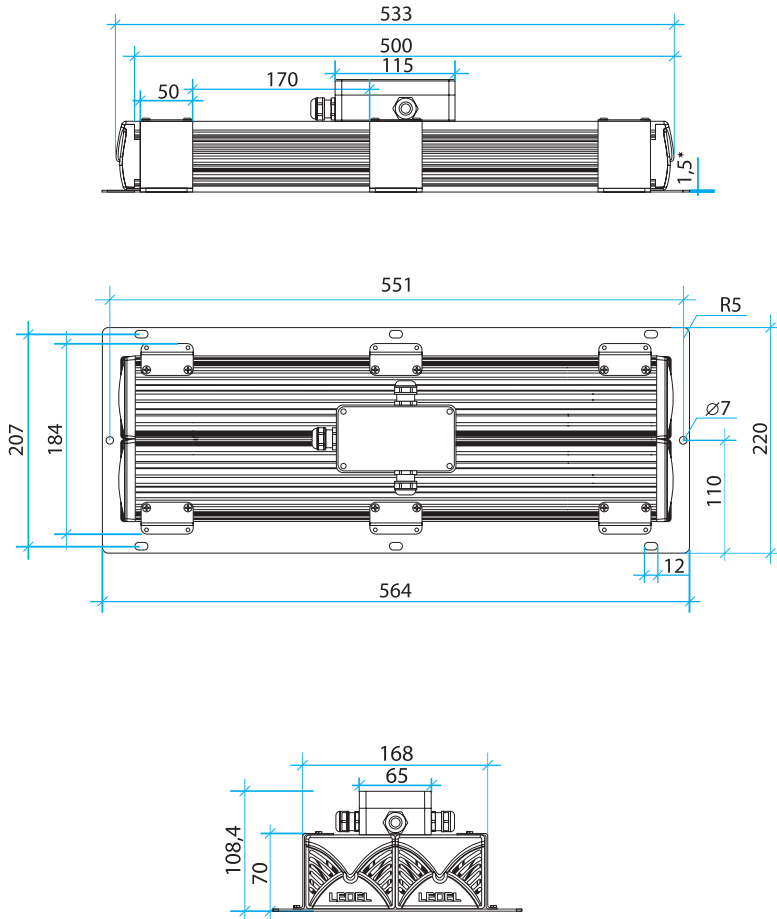


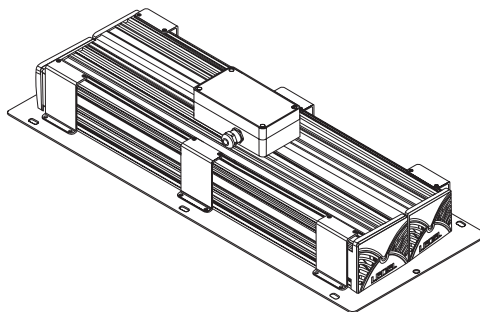
Рисунок 1

Габаритные размеры светильника
«L-industry NEW 48 A3C»

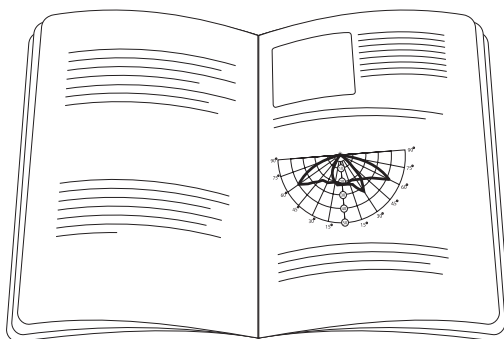
2

Комплектация

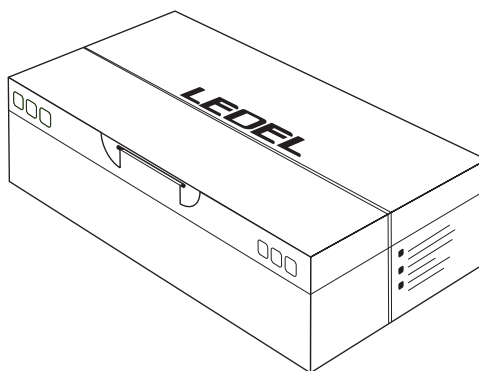
Светильник – 1 шт.



Паспорт – 1 шт.



Упаковка – 1 шт.





Ресурсы, сроки службы и хранения, гарантии ИЗГОТОВИТЕЛЯ

3.1 Срок службы светильников составляет 25 лет (при 12-ти часовой эксплуатации).

Указанные ресурсы, срок службы и хранения действительны при соблюдении потребителем требований действующей эксплуатационной документации.

3.2 Гарантии изготовителя.

3.2.1 Изготовитель гарантирует соответствие светильника требованиям технических условий ТУ 3461–009–60320484–2010 при соблюдении условий эксплуатации, транспортирования, хранения и монтажа.

3.2.2 Гарантийный срок эксплуатации светильника составляет 60 месяцев.

3.2.3 При выявлении неисправностей в течение гарантийного срока производитель обязуется осуществить ремонт или замену изделия бесплатно. Гарантийные обязательства выполняются только при условии соблюдения правил установки и эксплуатации изделия. Гарантийные обязательства не выполняются производителем при:

- наличия механических, термических повреждений оборудования или его частей;
- наличия следов самостоятельного вскрытия прибора и/или нарушении защитной маркировки;
- поломках, вызванных неправильным подключением светильника; перенапряжением в электросети более чем указано в Таблице 1; стихийными бедствиями.

При обнаружении вышеописанных нарушений ремонт производится на платной основе по действующим на момент обращения к производителю расценкам.



ВНИМАНИЕ!

НАРУШЕНИЕ ПЛОМБЫ ПРИВЕДЕТ К СНЯТИЮ ИЗДЕЛИЯ С ГАРАНТИИ.

ВНИМАНИЕ!

ПО ВОПРОСАМ СЕРВИСНОГО ОБСЛУЖИВАНИЯ ИЗДЕЛИЙ СЛЕДУЕТ ОБРАЩАТЬСЯ ПО МЕСТУ ИХ ПРИОБРЕТЕНИЯ.

4

Требования по технике безопасности

4.1 Не реже одного раза в год следует проверять надёжность токопроводящих и заземляющих контактов.

4.2 В процессе эксплуатации светильников следует соблюдать правила техники безопасности при работе с электроустановками.



ЗАПРЕЩАЕТСЯ!

ИСПОЛЬЗОВАТЬ СВЕТИЛЬНИК БЕЗ ЗАЗЕМЛЕНИЯ

ПРОВОДИТЬ ТЕХНИЧЕСКОЕ ОБСЛУЖИВАНИЕ СВЕТИЛЬНИКОВ, НАХОДЯЩИХСЯ ПОД НАПРЯЖЕНИЕМ

ЭКСПЛУАТИРОВАТЬ СВЕТИЛЬНИКИ С ПОВРЕЖДЁННОЙ ИЗОЛЯЦИЕЙ ПРОВОДОВ И МЕСТ ЭЛЕКТРИЧЕСКИХ СОЕДИНЕНИЙ

ВКЛЮЧАТЬ С ДИММИРУЮЩИМИ УСТРОЙСТВАМИ, КРОМЕ ТЕХ, КОТОРЫЕ РЕКОМЕНДОВАНЫ ПРЕДПРИЯТИЕМ-ИЗГОТОВИТЕЛЕМ!

5

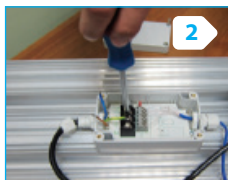
Подготовка изделия к эксплуатации

5.1 В процессе подготовки светильника к эксплуатации следует проверить комплектность светильника и его внешний вид. Светильник визуально должен быть без повреждений.

5.2 Для установки светильника необходимо проделать следующие операции:



Открыть клеммную коробку (отвёртка +)



Подсоединить сетевые провода к клеммной колодке (провода круглого сечения диаметром не более 8 мм)



Закрывать клеммную коробку; Закрепить светильник в монтируемом окне.

**Светильник готов
к эксплуатации!**

5.3 Включить светильник в сеть.

5.4 Схема подключения светильника отображена на рисунке 2.

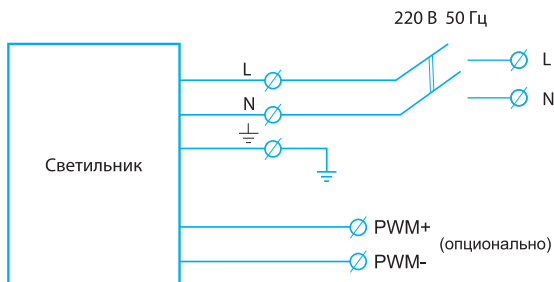
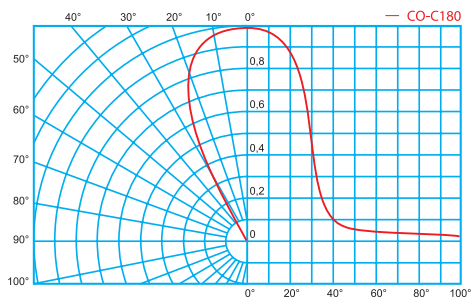


Рисунок 2

Схема подключения светильника



Исполнение «Г 60»

Рисунок 3

Кривые распределения силы света



6

Правила хранения

6.1 Упакованные светильники следует хранить под навесами или в помещениях, где колебания температуры и влажности воздуха несущественно отличаются от колебаний на открытом воздухе. Окружающий воздух должен иметь температуру от минус 60 до плюс 60°C и относительную влажность 75% при температуре 15°C (среднегодовое значение). Необходимо исключить присутствие в воздухе кислотных и щелочных примесей, вредно влияющих на светильники.

6.2 Высота штабелирования не должна превышать 1м.

7

Транспортирование

7.1 Светильники в упакованном виде должны транспортироваться либо в контейнерах, либо закрытым видом транспорта.



ПРЕДУПРЕЖДЕНИЕ!

В ЦЕЛЯХ СОБЛЮДЕНИЯ МЕР ПРЕДОСТОРОЖНОСТИ ОТ МЕХАНИЧЕСКИХ ПОВРЕЖДЕНИЙ СВЕТИЛЬНИКОВ ПРИ ПЕРЕВОЗКЕ, ПОГРУЗКЕ И ВЫГРУЗКЕ, НЕОБХОДИМО СЛЕДОВАТЬ ТРЕБОВАНИЯМ МАНИПУЛЯЦИОННЫХ ЗНАКОВ.

8

Утилизация

8.1 По истечении срока службы светильники необходимо разобрать на детали, рассортировать по видам материалов и утилизировать как бытовые отходы. Светильники с истекшим сроком службы относятся к V классу опасности отходов (практически неопасные отходы) в соответствии с Приказом Министерства природных ресурсов РФ от 15.06.2001 года № 511.

9

Свидетельство о приёмке

9.1 Светильник «L-industry NEW 48 АЗС» изготовлен в соответствии с требованиями ТУ 3461–009–60320484–2010 и признан годным к эксплуатации.

Дата продажи

_____ 201__г.

Продавец

Подпись

М. П.

Дата выпуска

_____ 201__г.

Заводской номер

ОТК

М. П.

