

**Паспорт
руководство по эксплуатации и установке
светильников «УСС-48»
с уровнем взрывозащиты ExnRIIT6 X**

1. Введение

Настоящий паспорт, совмещенный с руководством по эксплуатации и установке, предназначен для изучения и технической эксплуатации **Уличных Светодиодных Светильников «УСС-48»** (далее по тексту – «Светильник»).

Светильники предназначены для освещения тоннелей, складов, производств, территорий АЗС, во взрывоопасных зонах класса 2 согласно ГОСТ Р 51330.9-99 с маркировкой взрывозащиты ExnRIIT6 X DIP A21 TA 80° C по ГОСТ Р 51330.14-99. Незаменяемы в местах, где требуется экономия электроэнергии и высокая надежность. Светильники обладают такими качествами, как: отсутствие стробоскопического эффекта, стабильность силы света во всем диапазоне питающих напряжений, устойчивость к вибрациям, вандалоустойчивость, широкий диапазон рабочих температур и питающих напряжений, малое время выхода на режим (не более 1 секунды), высокий уровень влагозащиты, срок службы более 20 лет. Светильники выполнены на основе светодиодов компании NICHIA (Япония). Корпус изготовлен из алюминиевого анодированного профиля, защитное стекло из противоударного оптического поликарбоната (по заказу может быть прозрачным или матовым), крепеж из нержавеющей стали. Все уплотнители выполнены из силикона. Светильники снабжены системами защиты от перегрева и превышения напряжения питания (при отключении светильника в результате срабатывания системы защиты требуется повторное включение светильника после снятия напряжения). Светильники комплектуются консольным креплением с посадочным диаметром трубы до 65 мм.

Вид климатического исполнения светильников УХЛ1 по ГОСТ 15150-69.

2. Комплектность поставки

| №п/п | Комплектующие | кол-во |
|------|--------------------------------------------------|--------|
| 1. | Светильник УСС-48 | 1 |
| 2. | Комплект крепления | 1 |
| 3. | Паспорт, руководство по эксплуатации и установке | 1 |
| 4. | Упаковка | 1 |

3. Технические характеристики

- 3.1. Напряжение питающей сети, В 170 – 264
- 3.2. Частота питающей сети, Гц 50; 60
- 3.3. Номинальная мощность, Вт 55
- 3.4. Коэффициент мощности cos φ, не менее 0,95
- 3.5. Класс защиты от поражения электрическим током I
- 3.6. Класс энергетической эффективности A
- 3.7. Температура окружающей среды, °С от - 60 до +45
- 3.8. Степень защиты от внешних воздействий, не ниже IP67
- 3.9. Класс светораспределения П
- 3.10. Тип кривой силы света Д
- 3.11. Угол излучения 2θ_{0,5}, град 120
- 3.12. Коррелированная цветовая температура К 5000
- 3.13. Индекс цветопередачи не менее 70
- 3.14. Световой поток (прозрачное стекло)* 4600
- 3.15. Габариты светильника с креплением, мм 820x174x152
- 3.16. Масса светильника с креплением, кг 8,1
- 3.17. Маркировка взрывозащиты ExnRIIT6 X DIP A21 TA 80° C

* Световой поток светильника с матовым стеклом на 30 % меньше.

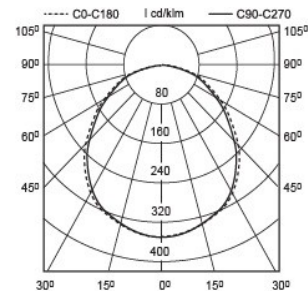


Рис. 1. Кривая силы света.

4. Правила транспортировки и хранения

4.1. Изделия транспортируются в заводской транспортной таре любым видом транспорта при условии защиты их от механических повреждений и непосредственного воздействия атмосферных осадков.

4.2. Изделия в упаковке и без нее допускают хранение на стеллажах в закрытых сухих отапливаемых помещениях в условиях, исключающих воздействие на них нефтепродуктов и агрессивных сред, на расстоянии не менее одного метра от отопительных и нагревательных приборов.

4.3. Температура хранения от минус 60 до плюс 60 °С при относительной влажности не более 95%.

5. Обслуживание светильников

5.1. При загрязнении помыть светильник струей воды без применения чистящих средств (светильник должен быть выключен). Дополнительного обслуживания не требуется.

6. Гарантийные обязательства

6.1. Гарантийный срок эксплуатации светильника составляет 3 года со дня продажи покупателю, но не более 40 месяцев со дня выпуска предприятием – изготовителем.

Гарантийный срок эксплуатации светильника Премиум составляет 60 месяцев со дня продажи.

6.2. При отсутствии штампа магазина или торгующей организации срок гарантии исчисляется со дня выпуска изделия предприятием – изготовителем, который указывается в настоящем паспорте.

6.3. При несоблюдении правил хранения и транспортирования организациями – посредниками (дилерами) предприятие – изготовитель не несет ответственности перед конечными покупателями за сохранность и качество продукции.

6.4. Для ремонта светильника в период гарантийного срока требуется предоставить акт рекламации с указанием контактного лица владельца и условий, при которых была выявлена неисправность, и предъявить само изделие с паспортом предприятию – изготовителю или представителю.

6.5. К гарантийному ремонту принимаются изделия, не подвергавшиеся разборке и конструктивным изменениям, не имеющие механических повреждений, при сохранении защитных наклеек, пломб и паспорта предприятия – изготовителя.

6.6. Не пытайтесь сами отремонтировать светильник, это лишит Вас гарантии!

7. Указание мер безопасности

7.1. **Запрещается эксплуатация светильника без защитного заземления.**

7.2. Запрещается монтировать / демонтировать светильник при подключенном напряжении.

7.3. Регулярно проверяйте электрические соединения и целостность электропроводки.

Присоединение светильника к поврежденной электропроводке запрещено.

7.4. Перед установкой убедитесь в соответствии напряжения питающей сети ~ 220В.

7.5. Запрещается разбирать светильник.

8. Руководство по установке светильника с консольным креплением

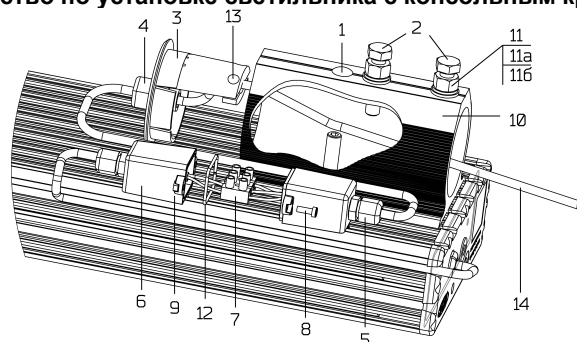


Рис. 2. Консольное крепление.


1- отверстие с заглушкой; 2- болты с контргайками; 3- крышка; 4 и 5 - кабельные вводы; 6- клеммная коробка; 7- клеммник; 8- винты; 9-гайки; 10- крепление; 11- контргайка; 11а- шайба гровер; 11б- шайба, 12-уплотнитель; 13- фиксатор кабеля; 14- подводящий кабель.

8.1. Установить консольное крепление 10 (если не установлено) на светильнике (рис. 2), вынуть крышку 3 и заглушку отверстия 1, зафиксировать крепление на светильнике установочным винтом через отверстие 1, закрыть отверстие заглушкой.

8.2. Установить светильник на консоль (труба диаметром до 65 мм) с подготовленным кабелем 14 (трехжильный кабель круглого сечения диаметром 5-10 мм! Кабель круглого сечения необходим для получения герметичного соединения!)

8.3. Затянуть болты 2 усилием примерно 30 Нм и зафиксировать их контргайками 11 (с шайбами гровер 11а и шайбами 11б).

8.4. Открыть клеммную коробку 6, открутив винты 8 с гайками 9. Протянуть кабель 14 через кабельный ввод 4, а затем через кабельный ввод 5.

8.5. Подключить питающие провода к клеммнику 7, соблюдая условия:  — заземление (желто-зеленый провод), L (коричневый провод) — фаза, N (синий провод) — ноль.

8.6. Уложить уплотнитель 12 в канавку клеммной коробки 6, закрыть клеммную коробку при помощи винтов 8 с гайками 9.

8.7. Закрепить кабель в фиксаторе 13 саморезами, установить крышку 3 в крепление 10, затянуть кабельные вводы 4 и 5.

Подводящий кабель должен быть обязательно круглого сечения и иметь диаметр 5-10 мм. Гайки кабельных вводов должны быть затянуты. Клеммная коробка должна быть герметична для надежной работы светильника!

Светильник без защитного заземления не включать!

8.8. Установить клеммную коробку на боковой или задней стороне светильника согласно рис.2.

8.9. Для внешнего заземления вставить винт М6 с потайной головкой (входит в комплект поставки) головкой в паз корпуса на задней или боковой стороне светильника, зафиксировать его шайбой и гайкой М6. Установить на винт последовательно вторую шайбу, контакт заземляющего провода, третью шайбу, шайбу гровер и затянуть второй гайкой М6.

Сертификаты на продукцию: № РОСС RU.МЕ64.Н00468 с 18.02.2011 г.

№ РОСС RU.ГБ05.В03583 с 19.07.2011 г.

Сертификат № РОСС RU.ФК47.К00009 с 02.03.2012 г. соответствия интегрированной системы менеджмента по качеству и экологии ГОСТ Р ИСО 9001-2008, ГОСТ Р ИСО 14001-2007



9. Свидетельство о приемке

Светильник «УСС — 48» соответствует техническим условиям ТУ3461-005-73016210-2007 и признан годным к эксплуатации.

Гарантийный срок эксплуатации: -3 года -5 лет (Светильник Премиум)

-Прозрачное стекло -Матовое стекло

Заводской номер _____

Дата выпуска **19 марта 2014г.**

ОТК: _____

Изготовитель: ООО «ФОКУС» Россия, 141191 Московская обл. г. Фрязино, ул. Дачная д.6
Тел/Факс: +7 (496) 255-66-85 (многоканальный), Тел: +7 (915) 177-4494, +7 (903) 183-1118
www.ledsvet.ru E-mail: info@ledsvet.ru, sales@ledsvet.ru
Сервисный центр гарантийного ремонта Тел. +7 (496) 255-66-85 доб. 113, Тел: +7 (926) 538-8174
E-mail: service@ledsvet.ru

Гарантийный талон

ООО «ФОКУС» Россия, 141191 Московская обл. г. Фрязино, ул. Дачная д.6
на гарантийный ремонт светильника «УСС - 48»

Заводской номер _____

Дата продажи _____

Продавец _____
штамп торгующей организации

Ремонт произведен _____
дата, штамп ОТК

Сервисный центр гарантийного ремонта Тел. +7 (496) 255-66-85 доб. 113, Тел: +7 (926) 538-8174
E-mail: service@ledsvet.ru

Гарантийный талон

ООО «ФОКУС» Россия, 141191 Московская обл. г. Фрязино, ул. Дачная д.6
на гарантийный ремонт светильника «УСС - 48»

Заводской номер _____

Дата продажи _____

Продавец _____
штамп торгующей организации

Ремонт произведен _____
дата, штамп ОТК

Сервисный центр гарантийного ремонта Тел. +7 (496) 255-66-85 доб. 113, Тел: +7 (926) 538-8174
E-mail: service@ledsvet.ru