

Паспорт руководство по эксплуатации и установке светильников серии «УСС» с уровнем взрывозащиты ExnRIIT6 X

1. Введение

Настоящий паспорт, совмещенный с руководством по эксплуатации и установке, предназначен для изучения и технической эксплуатации **Уличных Светодиодных Светильников** серии «УСС» (далее по тексту – «Светильник»).

Светильники предназначены для работы от аккумуляторов, систем с применением солнечных батарей, ветрогенераторов и иных сетей постоянного тока с напряжением 24 В (20-32 В). Область применения – освещение тоннелей, складов, производств, территорий АЗС, во взрывоопасных зонах класса 2 согласно ГОСТ Р 51330.9-99 с маркировкой взрывозащиты ExnRIIT6 X DIP A21 TA 80° C по ГОСТ Р 51330.14-99. Незаменяемы в местах, где требуется экономия электроэнергии и высокая надежность. Светильники обладают такими качествами, как: отсутствие стробоскопического эффекта, стабильность силы света во всем диапазоне питающих напряжений, устойчивость к вибрациям, вандалоустойчивость, широкий диапазон рабочих температур, малое время выхода на режим (не более 1 секунды), высокий уровень влагозащиты, срок службы более 20 лет. Светильники выполнены на основе светодиодов компании NICHIA (Япония). Корпус изготовлен из алюминиевого анодированного профиля, защитное стекло из противударного оптического поликарбоната, крепеж из нержавеющей стали. Все уплотнители выполнены из силикона. Светильники могут комплектоваться консольным креплением с посадочным диаметром трубы до 55 или 65 мм, потолочным креплением либо креплением на скобе. По заказу светильник с консольным креплением может выпускаться со встроенным датчиком освещенности.

Вид климатического исполнения светильников УХЛ1 по ГОСТ 15150-69.

2. Комплектность поставки

№п/п	Комплектующие	кол-во
1.	Светильник УСС	1
2.	Комплект крепления	1
3.	Паспорт, руководство по эксплуатации и установке	1
4.	Упаковка	1

3. Технические характеристики

- 3.1. Напряжение питания постоянного тока DC, В 20-32
- 3.2. Класс защиты от поражения электрическим током I
- 3.3. Температура окружающей среды, °Сот - 60 до +45
- 3.4. Степень защиты от внешних воздействий, не нижеIP67
- 3.5. Класс светораспределенияП
- 3.6. Класс энергетической эффективности.....А
- 3.7. Тип кривой силы света.....Д
- 3.8. Угол излучения $2\theta_{0.5}$, град 120
- 3.9. Температура цвета К4500-5500
- 3.10. Маркировка взрывозащиты..... ExnRIIT6 X DIP A21 TA 80°

Характеристики светильников

	УСС-36-24	УСС-70-24
Световой поток, лм	3600	7200
Номинальная мощность, Вт	36	72
Масса светильника с креплением, кг		
консольное	4,7	8,1
потолочное	3,7	7
скоба	4,6	8,4
Габариты светильника с креплением, мм		
консольное	420x174x142	820x174x142
потолочное	420x205x87	820x205x87
скоба	468x214x98	868x214x98

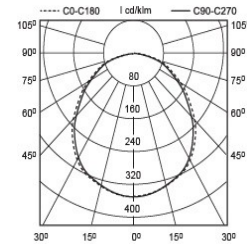


Рис. 1. Кривая силы света.

4. Правила транспортировки и хранения

4.1. Изделия транспортируются в заводской транспортной таре любым видом транспорта при условии защиты их от механических повреждений и непосредственного воздействия атмосферных осадков.

4.2. Изделия в упаковке и без нее допускают хранение на стеллажах в закрытых сухих отапливаемых помещениях в условиях, исключающих воздействие на них нефтепродуктов и агрессивных сред, на расстоянии не менее одного метра от отопительных и нагревательных приборов.

4.3. Температура хранения от минус 60 до плюс 60 °С при относительной влажности не более 95%.

5. Обслуживание светильников

5.1. При загрязнении помыть светильник струей воды без применения чистящих средств (светильник должен быть выключен). Дополнительного обслуживания не требуется.

6. Гарантийные обязательства

6.1. Гарантийный срок эксплуатации светильника составляет 3 года со дня продажи покупателю, но не более 40 месяцев со дня выпуска предприятием – изготовителем.

Гарантийный срок эксплуатации светильника Премиум составляет 60 месяцев со дня продажи.

6.2. При отсутствии штампа магазина или торгующей организации срок гарантии исчисляется со дня выпуска изделия предприятием – изготовителем, который указывается в настоящем паспорте.

6.3. При несоблюдении правил хранения и транспортирования организациями – посредниками (дилерами) предприятие – изготовитель не несет ответственности перед конечными покупателями за сохранность и качество продукции.

6.4. Для ремонта светильника в период гарантийного срока требуется предоставить акт рекламации с указанием контактного лица владельца и условий, при которых была выявлена неисправность, и предъявить само изделие с паспортом предприятию – изготовителю или представителю.

6.5. К гарантийному ремонту принимаются изделия, не подвергавшиеся разборке и конструктивным изменениям, не имеющие механических повреждений, при сохранении защитных наклеек, пломб и паспорта предприятия – изготовителя.

6.6. Не пытайтесь сами отремонтировать светильник, это лишает Вас гарантии!

7. Указание мер безопасности

- 7.1. Запрещается монтировать / демонтировать светильник при подключенном напряжении.
- 7.2. Запрещается эксплуатация светильника без защитного заземления.
- 7.3. Регулярно проверяйте электрические соединения и целостность электропроводки. Присоединение светильника к поврежденной электропроводке запрещено.
- 7.4. Перед установкой убедитесь в соответствии напряжения питающей сети DC 24В.
- 7.5. Запрещается разбирать светильник.

8. Руководство по установке светильника с консольным креплением

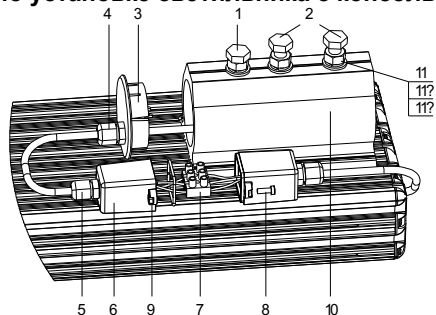



Рис. 2. Консольное крепление. 1 и 2 — болты с контргайками; 3- заглушка; 4 и 5 - кабельные вводы; 6- клеммная коробка; 7- клеммник; 8- винты; 9-гайки; 10- крепление; 11- контргайка; 11а- шайба гровер; 11б- шайба.

8.1. Установить консольное крепление на светильнике (рис. 2), затянуть болт 1 (длина ~ 80 мм) усилием примерно 10 Нм и зафиксировать его контргайкой 11 (с шайбой гровер 11а и шайбой 11б).

8.2. Установить светильник на консоль (труба диаметром до 55 мм) с подготовленным кабелем (трехжильный кабель круглого сечения диаметром 5-10 мм!). Кабель круглого сечения необходим для получения герметичного соединения!

8.3. Затянуть болты 2 (длина ~ 40 мм) усилием примерно 30 Нм и зафиксировать их контргайками 11 (с шайбами гровер 11а и шайбами 11б).

8.4. Открыть клеммную коробку, открутив винты 8 с гайками 9. Протянуть кабель через кабельный ввод 4, а затем через кабельный ввод 5.

8.5. Подключить питающие провода к клеммнику 7, соблюдая условия:  — заземление (желто-зеленый провод), L (коричневый провод) — плюс, N (синий провод) — минус.

8.6. Уложить силиконовый уплотнитель в канавку клеммной коробки 6 (будьте внимательны, от качества укладки зависит надежность работы светильника).

8.7. Закрывать клеммную коробку при помощи винтов 8 с гайками 9 и установить ее на задней или боковой стороне светильника.

8.8. Установить заглушку в крепление 10, затянуть кабельные вводы 4 и 5.

8.9. Для внешнего заземления вставить винт М6 с потайной головкой (входит в комплект поставки) головкой в паз корпуса на задней или боковой стороне светильника, зафиксировать его шайбой и гайкой М6. Установить на винт последовательно вторую шайбу, контакт заземляющего провода, третью шайбу, шайбу гровер и затянуть второй гайкой М6.

Сертификаты на продукцию: № РОСС RU.МЕ64.Н00468 с 18.02.2011 г.
№ РОСС RU.ГБ05.В03583 с 19.07.2011 г.

Сертификат № РОСС RU.ФК47.К00009 с 02.03.2012 г. соответствия интегрированной системы менеджмента по качеству и экологии ГОСТ Р ИСО 9001-2008, ГОСТ Р ИСО 14001-2007



9. Свидетельство о приемке

Светильник «УСС-36-24» соответствует техническим условиям ТУ3461-005-73016210-2007 и признан годным к эксплуатации.

Гарантийный срок эксплуатации:



-3 года



-5 лет (Светильник Премиум)



-Наличие датчика освещенности

Заводской номер _____

Дата выпуска **01 апреля 2013г.**

ОТК: _____

Изготовитель: ООО «ФОКУС» Россия, 141191 Московская обл. г. Фрязино, ул. Дачная д.6
Тел/Факс: +7 (496) 255-66-85 (многоканальный), Тел: +7 (915) 177-4494, +7 (903) 183-1118
www.ledsvet.ru E-mail: info@ledsvet.ru, sales@ledsvet.ru
Сервисный центр гарантийного ремонта Тел. +7 (496) 255-66-85 доб. 113, Тел: +7 (926) 538-8174
E-mail: service@ledsvet.ru

Гарантийный талон

ООО «ФОКУС» Россия, 141191 Московская обл. г. Фрязино, ул. Дачная д.6
на гарантийный ремонт светильника «УСС-36-24»

Заводской номер _____

Дата продажи _____

Продавец _____
штамп торгующей организации

Ремонт произведен _____
дата, штамп ОТК

Сервисный центр гарантийного ремонта Тел. +7 (496) 255-66-85 доб. 113, Тел: +7 (926) 538-8174
E-mail: service@ledsvet.ru

Гарантийный талон

ООО «ФОКУС» Россия, 141191 Московская обл. г. Фрязино, ул. Дачная д.6
на гарантийный ремонт светильника «УСС-36-24»

Заводской номер _____

Дата продажи _____

Продавец _____
штамп торгующей организации

Ремонт произведен _____
дата, штамп ОТК

Сервисный центр гарантийного ремонта Тел. +7 (496) 255-66-85 доб. 113, Тел: +7 (926) 538-8174
E-mail: service@ledsvet.ru