

Паспорт Руководство по эксплуатации и установке накладного потолочного светодиодного светильника СПВО-32

1. Введение

Настоящий паспорт, совмещенный с руководством по эксплуатации и установке, предназначен для изучения и технической эксплуатации накладных потолочных светодиодных светильников серии **СПВО-32** (далее по тексту – «Светильник»).

Светильники предназначены для внутреннего освещения офисных, торговых, производственных, складских, спортивных и прочих помещений, защищенных от попадания воды и других агрессивных сред. Незаменимы в местах, где требуется экономия электроэнергии и высокая надежность. Светильники обладают такими качествами, как отсутствие стробоскопического эффекта и вибрации, стабильность силы света во всем диапазоне питающих напряжений, высокая светоотдача, бесшумность во время работы, широкий диапазон рабочих температур и питающих напряжений, малое время выхода на режим (не более 1 секунды), срок службы более 20 лет. Светильники выполнены на основе светодиодов компании NICHIA (Япония) и могут изготавливаться с различной цветовой температурой излучения: 3500 К — теплый белый свет (СПВО-32-W), 4500 К — нормальный белый (СПВО-32-N), 4000 К — смешанный белый (СПВО-32-M). Корпус выполнен из алюминия, стекло из плексигласа. Светильники предназначены для установки на потолках, способ крепления — накладной.

Вид климатического исполнения светильников УХЛ3 по ГОСТ 15150-69.

2. Комплектность поставки

№п/п	Комплектующие	кол-во
1.	Светильник СПВО-32 накладной	1
2.	Паспорт, руководство по эксплуатации и установке	1
3.	Упаковка	1

3. Технические характеристики

3.1. Напряжение питающей сети, В	170 – 264
3.2. Частота питающей сети, Гц	50;60
3.3. Номинальная мощность, Вт	32
3.4. Коэффициент мощности cos φ не менее.....	0,9
3.5. Класс защиты от поражения электрическим током	I
3.6. Класс энергетической эффективности.....	A
3.7. Температура окружающей среды, °С:	от - 20 до +45
3.8. Степень защиты от внешних воздействий, не ниже	IP40
3.9. Габаритные размеры светильника, мм.....	600*600*95
3.10. Масса светильника, кг не более	6,2
3.11. Класс светораспределения	П
3.12. Тип кривой силы света.....	Д
3.13. Угол излучения, 2θ _{0,5} , град.....	110

Светильник	СПВО-32-N	СПВО-32-M	СПВО-32-W
Температура цвета, К	4500	4000	3500
Световой поток, лм	3000	2800	2600

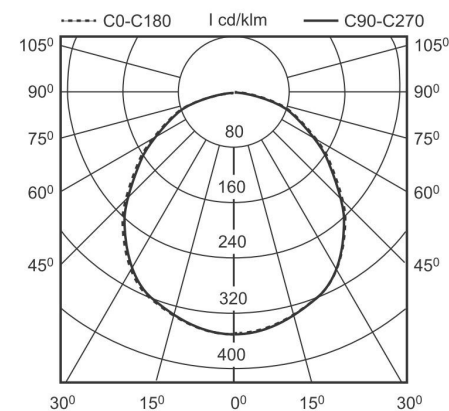


Рис. 1. Кривая силы света.

4. Правила транспортировки и хранения

4.1. Изделия транспортируются в заводской транспортной таре любым видом транспорта при условии защиты их от механических повреждений и непосредственного воздействия атмосферных осадков.

4.2. Изделия в упаковке и без нее допускают хранение на стеллажах в закрытых сухих отапливаемых помещениях в условиях, исключающих воздействие на них нефтепродуктов и агрессивных сред, на расстоянии не менее одного метра от отопительных и нагревательных приборов.

4.3. Температура хранения от минус 60 до плюс 60 °С при относительной влажности не более 95%.

5. Обслуживание светильников

5.1. При необходимости (зависит от степени загрязнения) удалить пыль с поверхности светильника (светильник должен быть выключен). Дополнительного обслуживания не требуется.

6. Гарантийные обязательства

6.1. Гарантийный срок эксплуатации светильника составляет 3 года со дня продажи покупателю, но не более 40 месяцев со дня выпуска предприятием – изготовителем. Гарантийный срок эксплуатации светильника Премиум составляет 60 месяцев со дня продажи.

6.2. При отсутствии штампа магазина или торгующей организации срок гарантии исчисляется со дня выпуска изделия предприятием – изготовителем, который указывается в настоящем паспорте.

6.3. При несоблюдении правил хранения и транспортирования организациями – посредниками (дилерами) предприятие – изготовитель не несет ответственности перед конечными покупателями за сохранность и качество продукции.

6.4. Для ремонта светильника в период гарантийного срока требуется предоставить акт рекламации с указанием контактного лица владельца и условий, при которых была выявлена неисправность, и предъявить само изделие с паспортом предприятию – изготовителю или представителю.

6.5. К гарантийному ремонту принимаются изделия, не подвергавшиеся разборке и конструктивным изменениям, не имеющие механических повреждений, при сохранении защитных наклеек, пломб и паспорта предприятия – изготовителя.

6.6. Не пытайтесь сами отремонтировать светильник, это лишит Вас гарантии!

7. Указание мер безопасности

- 7.1. Запрещается монтировать / демонтировать светильник при подключенном напряжении.
7.2. Запрещается эксплуатация светильника без защитного заземления.
7.3. Регулярно проверяйте электрические соединения и целостность электропроводки. Присоединение светильника к поврежденной электропроводке запрещено.
7.4. Перед установкой убедитесь в соответствии напряжения питающей сети ~ 220В.
7.5. Запрещается разбирать светильник.

8. Руководство по установке накладного светильника СПВО-32

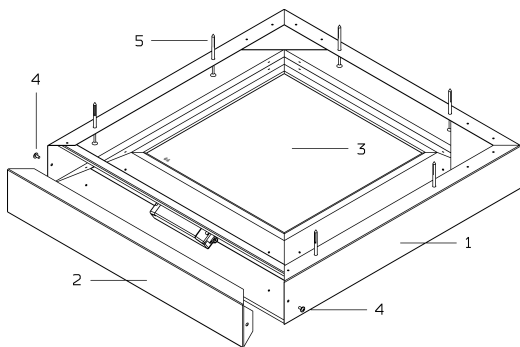



Рис. 2. Светильник СПВО-32 накладной
1-корпус; 2-съемная крышка; 3-светильник; 4-винты; 5-саморезы.

- 8.1. Открутить винты 4, снять крышку 2 и вынуть светильник 3 из корпуса 1 (рис. 2).
8.2. Закрепить корпус 1 на месте установки саморезами 5.
8.3. Установить светильник 3 в корпус 1.
8.4. Присоединить заземляющий провод к винту с маркировкой .
8.5. Открыть крышку клеммной колодки со стороны маркировки «L N».
8.6. Вставить подготовленные концы проводов в зажимы клеммной колодки, соблюдая условия: L – фаза, N – ноль. Колодка оснащена самозажимным пружинным механизмом и не требует специального инструмента. Для подсоединения нажать на рычаг, ввести подготовленный провод в соответствующую клемму, отпустить рычаг. Для подключения светильника предпочтительно применять многожильные провода из меди сечением 0,75–1,5 мм². Длина зачищенного провода должна быть 5–8 мм. Закрывать крышку клеммной колодки.
8.7. Вставить крышку 2 в корпус 1 и закрепить ее винтами 4.

Сертификат на продукцию: № РОСС RU.МЕ64.В09515 с 20.01.2012 г.

Сертификат № РОСС RU.ФК47.К00009 с 02.03.2012 г. соответствия интегрированной системы менеджмента по качеству и экологии ГОСТ Р ИСО 9001-2008, ГОСТ Р ИСО 14001-2007



9. Свидетельство о приемке

Светильник «СПВО-32-N» соответствует техническим условиям ТУ3461-011-73016210-2011 и признан годным к эксплуатации.

Гарантийный срок эксплуатации:



-3 года



-5 лет (Светильник Премиум)

Заводской номер _____

Дата выпуска **13 января 2014г.**

ОТК: _____

Изготовитель: ООО «ФОКУС» Россия, 141191 Московская обл. г. Фрязино, ул. Дачная д.6
Тел/Факс: +7 (496) 255-66-85 (многоканальный), Тел: +7 (915) 177-4494, +7 (903) 183-1118
www.ledsvet.ru E-mail: info@ledsvet.ru, sales@ledsvet.ru
Сервисный центр гарантийного ремонта Тел. +7 (496) 255-66-85 доб. 113, Тел: +7 (926) 538-8174
E-mail: service@ledsvet.ru

Гарантийный талон

ООО «ФОКУС» Россия, 141191 Московская обл. г. Фрязино, ул. Дачная д.6
на гарантийный ремонт светильника «СПВО-32-N»

Заводской номер _____

Дата продажи _____

Продавец _____
штамп торгующей организации

Ремонт произведен _____
дата, штамп ОТК

Сервисный центр гарантийного ремонта Тел. +7 (496) 255-66-85 доб. 113, Тел: +7 (926) 538-8174
E-mail: service@ledsvet.ru

Гарантийный талон

ООО «ФОКУС» Россия, 141191 Московская обл. г. Фрязино, ул. Дачная д.6
на гарантийный ремонт светильника «СПВО-32-N»

Заводской номер _____

Дата продажи _____

Продавец _____
штамп торгующей организации

Ремонт произведен _____
дата, штамп ОТК

Сервисный центр гарантийного ремонта Тел. +7 (496) 255-66-85 доб. 113, Тел: +7 (926) 538-8174
E-mail: service@ledsvet.ru