

# Паспорт руководство по эксплуатации и установке светодиодного светильника «ПСС-30 Шар»

## 1. Введение

Настоящий паспорт, совмещенный с руководством по эксплуатации и установке, предназначен для изучения и технической эксплуатации **Светодиодных Светильников «ПСС-30 Шар»** (далее по тексту – «Светильник»).

Светильники предназначены для декоративного освещения скверов, парков, садов, бульваров и т.д. Незаменимы в местах, где требуется экономия электроэнергии и высокая надежность. Светильники обладают такими качествами, как отсутствие стробоскопического эффекта, стабильность силы света во всем диапазоне питающих напряжений, устойчивость к вибрациям, широкий диапазон рабочих температур и питающих напряжений, защиту от перегрева и превышения напряжения питания, малое время выхода на режим (не более 1 секунды), высокий уровень пылевлагозащиты, срок службы более 20 лет. Светильники выполнены на основе светодиодов компании NICHIA (Япония). Светильники устанавливаются на трубу диаметром 50-60 мм. По заказу возможно изготовление и поставка светильников, рассчитанных на другие способы установки.

Вид климатического исполнения светильников УХЛ1 по ГОСТ 15150-69.

## 2. Комплектность поставки

№п/п	Комплекующие	кол-во
1.	Светильник ПСС-30 «Шар»	1
2.	Паспорт, руководство по эксплуатации и установке	1
3.	Упаковка	1

## 3. Технические характеристики

- 3.1. Напряжение питающей сети, В ..... 170 – 264
- 3.2. Частота питающей сети, Гц ..... 50;60
- 3.3. Номинальная мощность, Вт ..... 28
- 3.4. Коэффициент мощности  $\cos \phi$ , не менее ..... 0,92
- 3.5. Класс защиты от поражения электрическим током ..... I
- 3.6. Класс энергетической эффективности ..... А
- 3.7. Температура окружающей среды, °С ..... от - 60 до +45
- 3.8. Степень защиты от внешних воздействий, не ниже ..... IP65
- 3.9. Габаритные размеры светильника, мм ..... Ø400\*460
- 3.10. Масса светильника, кг не более ..... 2,8
- 3.11. Класс светораспределения ..... Н
- 3.12. Тип кривой силы света ..... М
- 3.13. Световой поток, лм ..... 1600
- 3.14. Температура цвета, К ..... 4500 - 5500

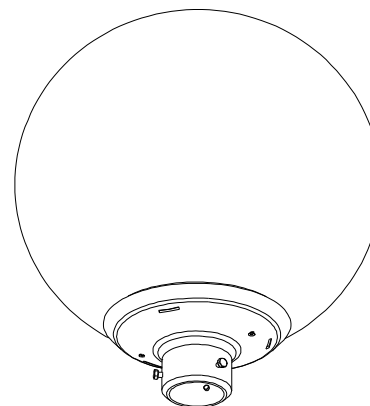


Рис. 1. Светильник ПСС-30 Шар

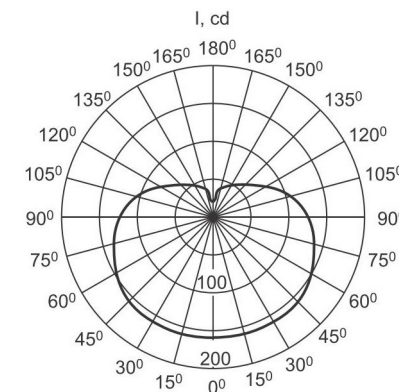


Рис. 2. Кривая силы света

## 4. Правила транспортировки и хранения

4.1. Изделия транспортируются в заводской транспортной таре любым видом транспорта при условии защиты их от механических повреждений и непосредственного воздействия атмосферных осадков.

4.2. Изделия в упаковке хранят уложенными на стеллажах или поддонах в штабели высотой не более 1,5 м в закрытых сухих отапливаемых помещениях в условиях, исключающих воздействие на них нефтепродуктов и агрессивных сред, на расстоянии не менее одного метра от отопительных и нагревательных приборов.

4.3. Температура хранения от минус 60 до плюс 60 °С при относительной влажности не более 95%.

## 5. Обслуживание светильников

5.1. При необходимости (зависит от степени загрязнения) удалить пыль с поверхности светильника (светильник должен быть выключен). Дополнительного обслуживания не требуется.

## 6. Гарантийные обязательства

6.1. Гарантийный срок эксплуатации светильника составляет 3 года со дня продажи покупателю, но не более 40 месяцев со дня выпуска предприятием — изготовителем.

Гарантийный срок эксплуатации светильника Премиум составляет 60 месяцев со дня продажи.

6.2. При отсутствии штампа магазина или торгующей организации срок гарантии исчисляется со дня выпуска изделия предприятием – изготовителем, который указывается в настоящем паспорте.

6.3. При несоблюдении правил хранения и транспортирования организациями – посредниками (дилерами) предприятие – изготовитель не несет ответственности перед конечными покупателями за сохранность и качество продукции.

6.4. Для ремонта светильника в период гарантийного срока требуется предоставить акт рекламации с указанием контактного лица владельца и условий, при которых была выявлена неисправность, и предъявить само изделие с паспортом предприятию – изготовителю или представителю.

6.5. К гарантийному ремонту принимаются изделия, не подвергавшиеся разборке и конструктивным изменениям, не имеющие механических повреждений, при сохранении защитных наклеек, пломб и паспорта предприятия – изготовителя.

6.6. Не пытайтесь сами отремонтировать светильник, это лишит Вас гарантии!

## 7. Указание мер безопасности

- 7.1. Запрещается монтировать / демонтировать светильник при подключенном напряжении.
- 7.2. Запрещается эксплуатация светильника без защитного заземления.
- 7.3. Регулярно проверяйте электрические соединения и целостность электропроводки. Присоединение светильника к поврежденной электропроводке запрещено.
- 7.4. Перед установкой убедитесь в соответствии напряжения питающей сети: ~ 220В.
- 7.5. Запрещается разбирать светильник.
- 7.6. Монтаж светильника должен производить электрик, имеющий разрешение на данный тип работ.

## 8. Руководство по установке светильника

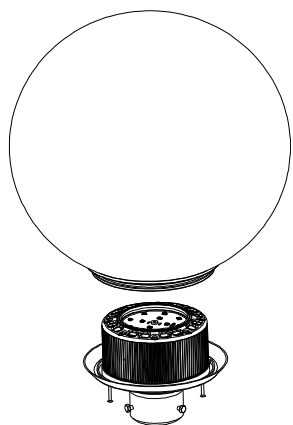


Рис. 3. Световой модуль

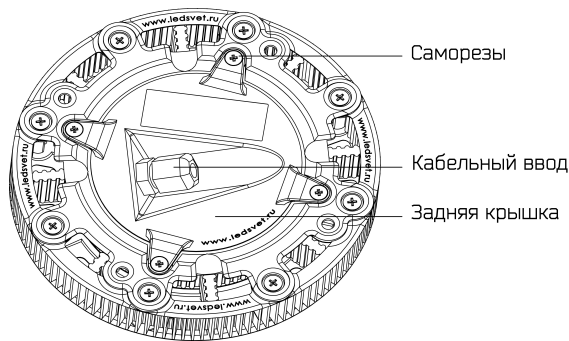


Рис. 4. Задняя крышка светового модуля

- 8.1. Светильник устанавливают на трубу диаметром 50-60 мм и закрепляют тремя болтами М6 (рис. 1).
- 8.2. Снять защитный плафон, повернув его против часовой стрелки на 60°.
- 8.3. Отвернуть снизу 2 самореза (рис. 3) и вынуть световой модуль. Снять заднюю крышку, открутив 4 самореза (рис. 4).
- 8.4. Пропустить питающий шнур через пластмассовый кабельный ввод. Подключить питающие провода к клеммной колодке, соблюдая условия:  
«L» - фаза, N - ноль,  - заземление. Для подключения светильника предпочтительно применять многожильные провода из меди. Длина зачищенного участка провода должна быть 5-8 мм. Затянуть винты клеммника и кабельный ввод, закрыть заднюю крышку, зафиксировав ее 4 саморезами.  
**Подводящий кабель должен быть круглого сечения и иметь диаметр не более 5-6,5 мм. Будьте внимательны, от герметичности сборки зависит надежность работы светильника!**
- 8.5. Вставить световой модуль в корпус, зафиксировать его 2 саморезами.
- 8.6. При установке защитного плафона совместить пазы на стекле с выступами на корпусе и повернуть плафон по часовой стрелке до упора.

Сертификаты на продукцию: № РОСС RU.МЕ68.В01572 с 24.06.2011 г.  
№ РОСС RU.МЕ64.В09484 с 02.09.2011 г.

Сертификат № РОСС RU.ФК47.К00009 с 02.03.2012 г. соответствия интегрированной системы менеджмента по качеству и экологии ГОСТ Р ИСО 9001-2008, ГОСТ Р ИСО 14001-2007



## 9. Свидетельство о приемке

Светильник «ПСС-30 Шар» соответствует техническим условиям ТУ3461-010-73016210-2011 и признан годным к эксплуатации.

Гарантийный срок эксплуатации:



-3 года



-5 лет (Светильник Премиум)

Заводской номер \_\_\_\_\_

Дата выпуска **29 апреля 2013г.**

ОТК: \_\_\_\_\_

Изготовитель: ООО «ФОКУС» Россия, 141191 Московская обл. г. Фрязино, ул. Дачная д.6  
Тел/Факс: +7 (496) 255-66-85 (многоканальный), Тел: +7 (915) 177-4494, +7 (903) 183-1118  
[www.ledsvet.ru](http://www.ledsvet.ru) E-mail: [info@ledsvet.ru](mailto:info@ledsvet.ru), [sales@ledsvet.ru](mailto:sales@ledsvet.ru)  
Сервисный центр гарантийного ремонта Тел. +7 (496) 255-66-85 доб. 113, Тел: +7 (926) 538-8174  
E-mail: [service@ledsvet.ru](mailto:service@ledsvet.ru)

### Гарантийный талон

ООО «ФОКУС» Россия, 141191 Московская обл. г. Фрязино, ул. Дачная д.6  
на гарантийный ремонт светильника «ПСС-30 Шар»

Заводской номер \_\_\_\_\_

Дата продажи \_\_\_\_\_

Продавец \_\_\_\_\_  
штамп торгующей организации

Ремонт произведен \_\_\_\_\_  
дата, штамп ОТК  
Сервисный центр гарантийного ремонта Тел. +7 (496) 255-66-85 доб. 113, Тел: +7 (926) 538-8174  
E-mail: [service@ledsvet.ru](mailto:service@ledsvet.ru)

### Гарантийный талон

ООО «ФОКУС» Россия, 141191 Московская обл. г. Фрязино, ул. Дачная д.6  
на гарантийный ремонт светильника «ПСС-30 Шар»

Заводской номер \_\_\_\_\_

Дата продажи \_\_\_\_\_

Продавец \_\_\_\_\_  
штамп торгующей организации

Ремонт произведен \_\_\_\_\_  
дата, штамп ОТК  
Сервисный центр гарантийного ремонта Тел. +7 (496) 255-66-85 доб. 113, Тел: +7 (926) 538-8174  
E-mail: [service@ledsvet.ru](mailto:service@ledsvet.ru)