

Паспорт руководство по эксплуатации и установке светодиодного светильника «ПСС-30 Шар»

1. Введение

Настоящий паспорт, совмещенный с руководством по эксплуатации и установке, предназначен для изучения и технической эксплуатации **Светодиодных Светильников «ПСС-30 Шар»** (далее по тексту – «Светильник»).

Светильники предназначены для декоративного освещения скверов, парков, садов, бульваров и т.д. Незаменимы в местах, где требуется экономия электроэнергии и высокая надежность. Светильники обладают такими качествами, как отсутствие стробоскопического эффекта, стабильность силы света во всем диапазоне питающих напряжений, устойчивость к вибрациям, широкий диапазон рабочих температур и питающих напряжений, защиту от перегрева и превышения напряжения питания, малое время выхода на режим (не более 1 секунды), высокий уровень пылевлагозащиты, срок службы более 20 лет. Светильники выполнены на основе светодиодов компании NICHIA (Япония). По заказу светильники выпускаются с белым, красным, зеленым или синим цветом излучения. Светильники устанавливаются на трубу диаметром 50-60 мм. По заказу возможно изготовление и поставка светильников, рассчитанных на другие способы установки.

Вид климатического исполнения светильников УХЛ1 по ГОСТ 15150-69.

2. Комплектность поставки

№п/п	Комплекующие	кол-во
1.	Светильник ПСС-30 «Шар»	1
2.	Паспорт, руководство по эксплуатации и установке	1
3.	Упаковка	1

3. Технические характеристики

3.1. Напряжение питающей сети, В	170 – 264
3.2. Частота питающей сети, Гц	50;60
3.3. Номинальная мощность, Вт	28
3.4. Коэффициент мощности cos φ, не менее	0,92
3.5. Класс защиты от поражения электрическим током	I
3.6. Класс энергетической эффективности.....	A
3.7. Температура окружающей среды, °С	от - 60 до +45
3.8. Степень защиты от внешних воздействий, не ниже	IP65
3.9. Габаритные размеры светильника, мм.....	Ø400*460
3.10. Масса светильника, кг не более	2,8
3.11. Класс светораспределения	H
3.12. Тип кривой силы света	M
3.13. Световой поток (белый/красный/зеленый/синий), лм	1600/800/600/300
3.14. Температура цвета (белый), К	4500 - 5500

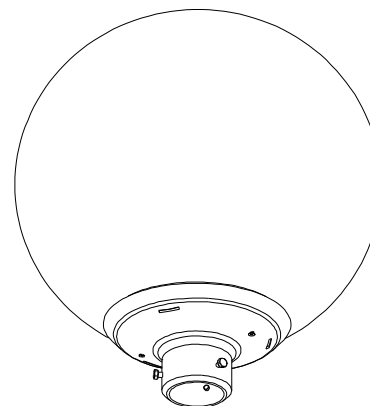


Рис. 1. Светильник ПСС-30 Шар

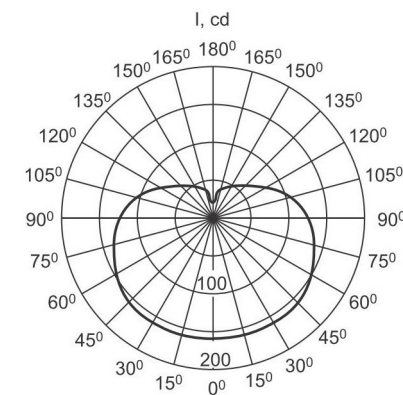


Рис. 2. Кривая силы света

4. Правила транспортировки и хранения

4.1. Изделия транспортируются в заводской транспортной таре любым видом транспорта при условии защиты их от механических повреждений и непосредственного воздействия атмосферных осадков.

4.2. Изделия в упаковке хранят уложенными на стеллажах или поддонах в штабели высотой не более 1,5 м в закрытых сухих отапливаемых помещениях в условиях, исключающих воздействие на них нефтепродуктов и агрессивных сред, на расстоянии не менее одного метра от отопительных и нагревательных приборов.

4.3. Температура хранения от минус 60 до плюс 60 °С при относительной влажности не более 95%.

5. Обслуживание светильников

5.1. При необходимости (зависит от степени загрязнения) удалить пыль с поверхности светильника (светильник должен быть выключен). Дополнительного обслуживания не требуется.

6. Гарантийные обязательства

6.1. Гарантийный срок эксплуатации светильника составляет 3 года со дня продажи покупателю, но не более 40 месяцев со дня выпуска предприятием — изготовителем.

Гарантийный срок эксплуатации светильника Премиум составляет 60 месяцев со дня продажи.

6.2. При отсутствии штампа магазина или торгующей организации срок гарантии исчисляется со дня выпуска изделия предприятием – изготовителем, который указывается в настоящем паспорте.

6.3. При несоблюдении правил хранения и транспортирования организациями – посредниками (дилерами) предприятие – изготовитель не несет ответственности перед конечными покупателями за сохранность и качество продукции.

6.4. Для ремонта светильника в период гарантийного срока требуется предоставить акт рекламации с указанием контактного лица владельца и условий, при которых была выявлена неисправность, и предъявить само изделие с паспортом предприятию – изготовителю или представителю.

6.5. К гарантийному ремонту принимаются изделия, не подвергавшиеся разборке и конструктивным изменениям, не имеющие механических повреждений, при сохранении защитных наклеек, пломб и паспорта предприятия – изготовителя.

6.6. Не пытайтесь сами отремонтировать светильник, это лишит Вас гарантии!

7. Указание мер безопасности

- 7.1. Запрещается монтировать / демонтировать светильник при подключенном напряжении.
- 7.2. Запрещается эксплуатация светильника без защитного заземления.
- 7.3. Регулярно проверяйте электрические соединения и целостность электропроводки. Присоединение светильника к поврежденной электропроводке запрещено.
- 7.4. Перед установкой убедитесь в соответствии напряжения питающей сети: ~ 220В.
- 7.5. Запрещается разбирать светильник.
- 7.6. Монтаж светильника должен производить электрик, имеющий разрешение на данный тип работ.

8. Руководство по установке светильника

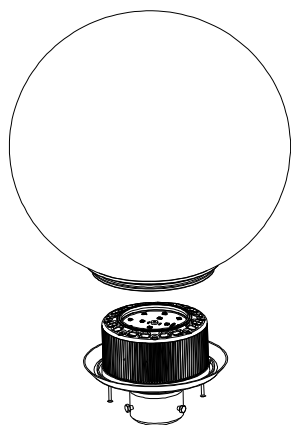


Рис. 3. Световой модуль

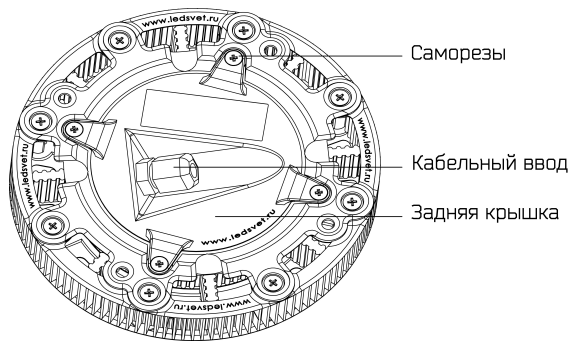



Рис. 4. Задняя крышка светового модуля

- 8.1. Светильник устанавливают на трубу диаметром 50-60 мм и закрепляют тремя болтами М6 (рис. 1).
- 8.2. Снять защитный плафон, повернув его против часовой стрелки на 60°.
- 8.3. Отвернуть снизу 2 самореза (рис. 3) и вынуть световой модуль. Снять заднюю крышку, открутив 4 самореза (рис. 4).
- 8.4. Пропустить питающий шнур через пластмассовый кабельный ввод. Подключить питающие провода к клеммной колодке, соблюдая условия:

«L» - фаза, N - ноль,  - заземление. Для подключения светильника предпочтительно применять многожильные провода из меди. Длина зачищенного участка провода должна быть 5-8 мм. Затянуть винты клеммника и кабельный ввод, закрыть заднюю крышку, зафиксировав ее 4 саморезами.

Подводящий кабель должен быть круглого сечения и иметь диаметр не более 5-6,5 мм. Будьте внимательны, от правильности сборки зависит герметичность и надежность работы светильника!

- 8.5. Вставить световой модуль в корпус, зафиксировать его 2 саморезами.
- 8.6. При установке защитного плафона совместить пазы на стекле с выступами на корпусе и повернуть плафон по часовой стрелке до упора.

Сертификаты на продукцию: № РОСС RU.ME68.B01572 с 24.06.2011 г.
№ РОСС RU.ME64.B09484 с 02.09.2011 г.

Сертификат № РОСС RU.ФК47.К00009 с 02.03.2012 г. соответствия интегрированной системы менеджмента по качеству и экологии ГОСТ Р ИСО 9001-2008, ГОСТ Р ИСО 14001-2007



9. Свидетельство о приемке

Светильник «ПСС-30 Шар» соответствует техническим условиям ТУ3461-010-73016210-2011 и признан годным к эксплуатации.

Гарантийный срок эксплуатации: -3 года -5 лет (Светильник Премиум)

Цвет излучения: -белый -красный -зеленый -синий

Заводской номер _____

Дата выпуска **27 мая 2013г.**

ОТК: _____

Изготовитель: ООО «ФОКУС» Россия, 141191 Московская обл. г. Фрязино, ул. Дачная д.6
Тел/Факс: +7 (496) 255-66-85 (многоканальный), Тел: +7 (915) 177-4494, +7 (903) 183-1118
www.ledsvet.ru E-mail: info@ledsvet.ru, sales@ledsvet.ru
Сервисный центр гарантийного ремонта Тел. +7 (496) 255-66-85 доб. 113, Тел: +7 (926) 538-8174
E-mail: service@ledsvet.ru

Гарантийный талон

ООО «ФОКУС» Россия, 141191 Московская обл. г. Фрязино, ул. Дачная д.6
на гарантийный ремонт светильника «ПСС-30 Шар»

Заводской номер _____

Дата продажи _____

Продавец _____
штамп торгующей организации

Ремонт произведен _____
дата, штамп ОТК

Сервисный центр гарантийного ремонта Тел. +7 (496) 255-66-85 доб. 113, Тел: +7 (926) 538-8174
E-mail: service@ledsvet.ru

Гарантийный талон

ООО «ФОКУС» Россия, 141191 Московская обл. г. Фрязино, ул. Дачная д.6
на гарантийный ремонт светильника «ПСС-30 Шар»

Заводской номер _____

Дата продажи _____

Продавец _____
штамп торгующей организации

Ремонт произведен _____
дата, штамп ОТК

Сервисный центр гарантийного ремонта Тел. +7 (496) 255-66-85 доб. 113, Тел: +7 (926) 538-8174
E-mail: service@ledsvet.ru