

Паспорт руководство по эксплуатации и установке светодиодного светильника серии ПСС «Колобок»

1. Введение

Настоящий паспорт, совмещенный с руководством по эксплуатации и установке, предназначен для изучения и технической эксплуатации **светодиодных светильников серии ПСС «Колобок»** (далее по тексту – «Светильник»).

Светильники предназначены для освещения фасадов зданий, витрин, экспозиций, рекламных стендов и щитов, в строительстве, связи, энергетике, службах безопасности и спасения, жилищно-коммунальном хозяйстве, службах автосервиса, в быту, для наружного и внутреннего освещения общественных, административных, офисных, производственных, торговых и других помещений, декоративного освещения скверов, парков, садов, бульваров и т.д. Незаменимы в местах, где требуется экономия электроэнергии и высокая надежность. Светильники обладают такими качествами, как отсутствие стробоскопического эффекта, стабильность силы света во всем диапазоне питающих напряжений, устойчивость к вибрациям, широкий диапазон рабочих температур и питающих напряжений, защита от перегрева и превышения напряжения питания, малое время выхода на режим (не более 1 секунды), высокий уровень пылевлагозащиты. Светильники выполнены на основе светодиодов компании NICHIA (Япония). Светильники могут крепиться на скобе, позволяющей легко изменять направление света, либо быстрым монтажом с помощью 4 саморезов.

Вид климатического исполнения светильников УХЛ1 по ГОСТ 15150-69.

2. Комплектность поставки

№п/п	Комплекующие	кол-во
1.	Светильник ПСС «Колобок»	1
2.	Комплект крепления	1
3.	Паспорт, руководство по эксплуатации и установке	1
4.	Упаковка	1

3. Технические характеристики

- 3.1. Напряжение питающей сети, В 170 – 264
- 3.2. Частота питающей сети, Гц 50; 60
- 3.3. Коэффициент мощности cos φ, не менее 0,92
- 3.4. Класс защиты от поражения электрическим током I
- 3.5. Класс энергетической эффективности А
- 3.6. Температура окружающей среды, °С от - 60 до +45
- 3.7. Степень защиты от внешних воздействий, не ниже IP65
- 3.8. Габаритные размеры светильника с креплением, мм, 222x150x138
без крепления, мм Ø150x90
- 3.9. Масса светильника с креплением/без крепления, кг не более 1,2/1,0
- 3.10. Класс светораспределения П
- 3.11. Тип кривой силы света Д
- 3.12. Угол излучения, 2Θ_{0.5}, град 110
- 3.13. Температура цвета, К 4500 — 5500

	ПСС-12 «Колобок»	ПСС-30 «Колобок»
Номинальная мощность, Вт	15	28
Световой поток, лм	1000	2600

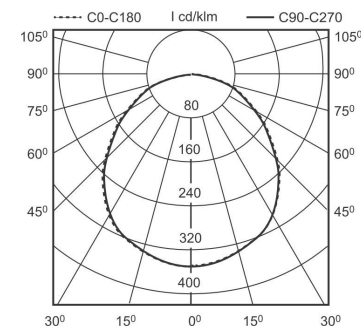


Рис. 1. Кривая силы света.

4. Правила транспортировки и хранения

4.1. Изделия транспортируются в заводской транспортной таре любым видом транспорта при условии защиты их от механических повреждений и непосредственного воздействия атмосферных осадков.

4.2. Изделия в упаковке хранят уложенными на стеллажах или поддонах в штабели высотой не более 1,5 м в закрытых сухих отапливаемых помещениях в условиях, исключающих воздействие на них нефтепродуктов и агрессивных сред, на расстоянии не менее одного метра от отопительных и нагревательных приборов.

4.3. Температура хранения от минус 60 до плюс 60 °С при относительной влажности не более 95%.

5. Обслуживание светильников

5.1. При загрязнении удалить пыль с поверхности светильника (светильник должен быть выключен). Дополнительного обслуживания не требуется.

6. Гарантийные обязательства

6.1. Гарантийный срок эксплуатации светильника составляет 3 года со дня продажи покупателю, но не более 40 месяцев со дня выпуска предприятием — изготовителем.

Гарантийный срок эксплуатации светильника Премиум составляет 60 месяцев со дня продажи.

6.2. При отсутствии штампа магазина или торгующей организации срок гарантии исчисляется со дня выпуска изделия предприятием – изготовителем, который указывается в настоящем паспорте.

6.3. При несоблюдении правил хранения и транспортирования организациями – посредниками (дилерами) предприятие – изготовитель не несет ответственности перед конечными покупателями за сохранность и качество продукции.

6.4. Для ремонта светильника в период гарантийного срока требуется предоставить акт рекламации с указанием контактного лица владельца и условий, при которых была выявлена неисправность, и предъявить само изделие с паспортом предприятию – изготовителю или представителю.

6.5. К гарантийному ремонту принимаются изделия, не подвергавшиеся разборке и конструктивным изменениям, не имеющие механических повреждений, при сохранении защитных наклеек, пломб и паспорта предприятия – изготовителя.

6.6. Не пытайтесь сами отремонтировать светильник, это лишит Вас гарантии!

7. Указание мер безопасности

7.1. Запрещается монтировать / демонтировать светильник при подключенном напряжении.

7.2. Запрещается эксплуатация светильника без защитного заземления.

7.3. Регулярно проверяйте электрические соединения и целостность электропроводки.

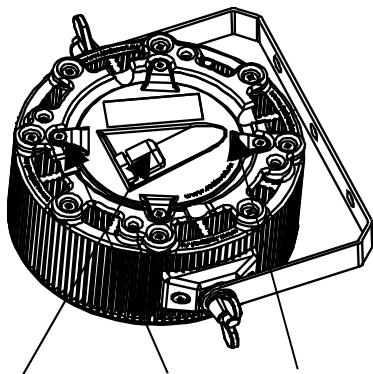
Присоединение светильника к поврежденной электропроводке запрещено.

7.4. Перед установкой убедитесь в соответствии напряжения питающей сети: ~ 220В.

7.5. Запрещается разбирать светильник.


7.6. Монтаж светильника должен производить электрик, имеющий разрешение на данный тип работ.

8. Руководство по установке светильника



Кабельный ввод саморезы задняя крышка
Рис. 2. Крепление на скобе.

8.1. Снять заднюю крышку, открутив 4 самореза (рис. 2).

8.2. Пропустить питающий шнур через пластмассовый кабельный ввод. Подключить питающие провода к клеммной колодке, соблюдая условия: «L» - фаза, N - ноль,  - заземление. Для подключения светильника предпочтительно применять многожильные провода из меди. Длина зачищенного участка провода должна быть 5-8 мм. Затянуть винты клеммника и кабельный ввод, закрыть заднюю крышку, зафиксировав ее 4 саморезами. **Подводящий кабель должен быть круглого сечения и иметь диаметр 5-6,5 мм. Будьте внимательны, от герметичности сборки зависит надежность работы светильника!**

8.3. Закрепить светильник на месте установки с помощью скобы (рис.2) либо быстрым монтажом с помощью 4 саморезов (рис.3).

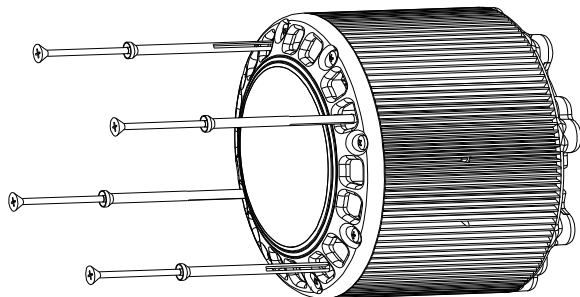


Рис. 3. Быстрый монтаж.

Сертификаты на продукцию: № РОСС RU.МЕ68.В01572 с 24.06.2011 г.
№ РОСС RU.МЕ64.В09484 с 02.09.2011 г.

Сертификат № РОСС RU.ФК47.К00009 с 02.03.2012 г. соответствия интегрированной системы менеджмента по качеству и экологии ГОСТ Р ИСО 9001-2008, ГОСТ Р ИСО 14001-2007



9. Свидетельство о приемке

Светильник **ПСС-30 « Колобок »** соответствует техническим условиям ТУ3461-010-73016210-2011 и признан годным к эксплуатации.

Крепление: -Быстрый монтаж -Скоба
Гарантийный срок эксплуатации: -3 года -5 лет (Светильник Премиум)

Заводской номер _____

Дата выпуска **17 февраля 2014 г.**

ОТК: _____

Изготовитель: ООО «ФОКУС» Россия, 141191 Московская обл. г. Фрязино, ул. Дачная д.6
Тел/Факс: +7 (496) 255-66-85 (многоканальный), Тел: +7 (915) 177-4494, +7 (903) 183-1118
www.ledsvet.ru E-mail: info@ledsvet.ru, sales@ledsvet.ru
Сервисный центр гарантийного ремонта Тел. +7 (496) 255-66-85 доб. 113, Тел: +7 (926) 538-8174
E-mail: service@ledsvet.ru

Гарантийный талон

ООО «ФОКУС» Россия, 141191 Московская обл. г. Фрязино, ул. Дачная д.6
на гарантийный ремонт светильника **ПСС-30 « Колобок »**

Заводской номер _____

Дата продажи _____

Продавец _____
штамп торгующей организации

Ремонт произведен _____
дата, штамп ОТК
Сервисный центр гарантийного ремонта Тел. +7 (496) 255-66-85 доб. 113, Тел: +7 (926) 538-8174
E-mail: service@ledsvet.ru

Гарантийный талон

ООО «ФОКУС» Россия, 141191 Московская обл. г. Фрязино, ул. Дачная д.6
на гарантийный ремонт светильника **ПСС-30 « Колобок »**

Заводской номер _____

Дата продажи _____

Продавец _____
штамп торгующей организации

Ремонт произведен _____
дата, штамп ОТК
Сервисный центр гарантийного ремонта Тел. +7 (496) 255-66-85 доб. 113, Тел: +7 (926) 538-8174
E-mail: service@ledsvet.ru